

# Нова серія настінних шаф ProLine 19''



# Нова серія настінних шаф ProLine 19”

Відео збірки і тесту навантаження



 [https://youtu.be/D\\_-bmVqeuJQ](https://youtu.be/D_-bmVqeuJQ)

# Нова серія настінних шаф ProLine 19”

## Особливості:

Шафи нової серії **ProLine**, розроблені для зручного складання виробів замовником і отримання логістичних переваг з точки зору вартості доставки.

Чудові можливості навантаження що перевищують стандартні на 25%, Номінальне навантаження становить 80 кг. Максимальне навантаження до 100 кг - ідеально підходить для розміщення важкого телекомунікаційного обладнання, ДБЖ і акумуляторів, а не тільки стандартного мережевого технологічного обладнання, такого як комутатори, комутаційні панелі і кабелі.

Hypernet пропонує нову серію **ProLine** розміром 600x450 мм, 600x600 мм, які доступні в 6 варіантах висоти від 4 до 18 дюймів. Кожна шафа поставляється в стандартній комплектації з передніми дверцятами з безпечного скла, знімними бічними панелями з 2-ма засувками. Як додаткове обладнання для забезпечення більшої безпеки може бути встановлений комплект з 2 шт. (О-подібний замок, кулачковий замок з ключем на чверть обороту).

Широкий асортимент продукції по висоті задовольняє будь-яким вимогам, що пред'являються до інфраструктури. Нова серія ProLine має професійний технічний, але естетичний зовнішній вигляд, прозорі і надійні скляні передні двері. Асортимент продукції представлений в чорному кольорі RAL 9005 і світло-сірому кольорі RAL 7035, пофарбованому фарбою з дрібною шагренью.

Стандартний асортимент продукції включає в себе пласку упаковку. Всі розміри від до 4U до 15U пакуються в 1 коробку. Для шафи 18U розміром 600x450 мм, стандартне пакування одиниці постачання - 2 коробки. Всі моделі глибиною 450 мм оснащені 1 комплектом 19-дюймових направляючих спереду, а моделі глибиною 600 мм оснащені 2 комплектами 19-дюймових направляючих, спереду і ззаду. Можливість постачання складеного виробу уточнюйте у свого торгового представника.

Асортимент продукції нової серії ProLine пропонує широкий асортимент аксесуарів для будь-яких застосувань.

Нова серія ProLine проходить попередню обробку із застосуванням нанотехнологій. Перед нанесенням порошкового покриття наносяться хімікати Bonderite/Henkel, товщина покриття становить 80-120 мікрон. Покриття такого типу витримує більше 500 годин випробувань сольовим напленням відповідно до ASTM B 117 і EN ISO 9227, що підтверджує дуже високу корозійну стійкість. Передбачен варіант установки регульованих ніжок або коліщаток для використання "під столом".

Навантаження: до 80 кг



# Нова серія настінних шаф ProLine 19"

## Настінні шафи

### Відповідність стандартам:

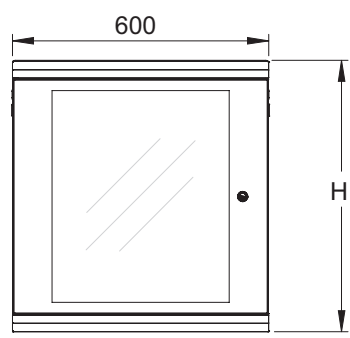
- Передні скляні двері з антистатичного прозорого скла товщиною 4.0 мм стандарту EN 12150-1.
  - Круглий замок на чверть обороту, сумісний з DIN 1743, DIN 53571, RoHS.
  - EN 60297- Механічні конструкції для електронних пристроїв. механічні конструкції (серія 19 дюймів) зі стандартними універсальними профілями діаметром 482,6 мм
  - EN 60917- Модульна компоновка для розробки механічних конструкцій в електронному обладнанні.
  - EN 61587-1 Для електронних пристроїв які використовують механічні шафи, нижні полиці, корпуси, тести серій IEC 60917 та IEC 60297, глава 1, умови середовища, умови тестування та правила безпеки.
  - EIA/ ECA-310 ( D/E) 19" 482,6 мм та U 44,45 мм висоти
  - Клімат та навколишнє середовище: EN 61587-1/4.2, IEC 60068-2-1, IEC 60068-2-2, IEC 60068-2-30
  - Статичне механічне навантаження: EN 61587-1/5.2.1
  - Жорсткість при статичному механічному навантаженні: EN 61587-1/5.2.2
  - Динамічне механічне навантаження, вплив вібрації і удару: EN 61587-1/5.3.1, EN 61587-1/5.3.3, IEC 60068-2-6, IEC 60068-2-27
  - Заземлення: EN 61587-1/6.2
  - Протипожежний захист: EN 61587-1/6.3
  - IP Клас захисту (IP code): IP20, EN 61587-1/6.4
  - Використовувана порошкова фарба є негорючою і має вогнестійкість відповідно до стандарту TS EN 13501-1 + A1
  - TS EN ISO 9227 корозійні випробування, розпилення солі, TS EN ISO 2409 фарби та лаки, випробування з поперечним різанням, TS 2311 EN ISO2178 немагнітне покриття поверх магнітних металів, вимірювання товщини покриття магнітним методом
  - 2011/65/EU- регулювання обмежень на використання небезпечних матеріалів/відповідність вимогам RoHS
  - TS EN 60950-1 пристрої інформаційних технологій, Безпека-Глава 1
  - Загальні правила-відповідність вимогам CE
  - Листова сталь: DIN 934, DIN 985, DIN 933 - EN ISO 2081 металеві та інші неорганічні покриття, нанесені поверх заліза або сталі відповідно до додаткових технологічних стандартів електролітичного цинкового покриття
- Стандарти Обладнання для Виробництва**
- ISO 9001- Система контролю якості
  - ISO 14001- Система екологічного менеджменту
  - ISO 45001- Система управління охороною праці та промисловою безпекою



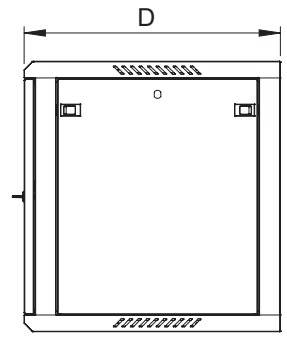
# Нова серія настінних шаф ProLine 19"

## Настінні шафи

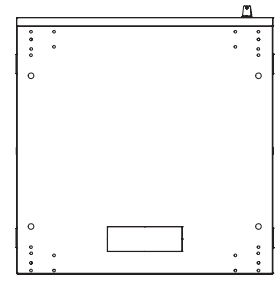
### Технічні креслення



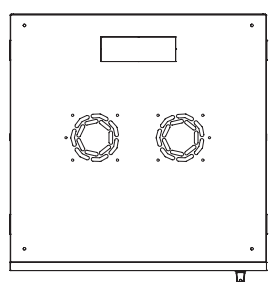
Вид спереду



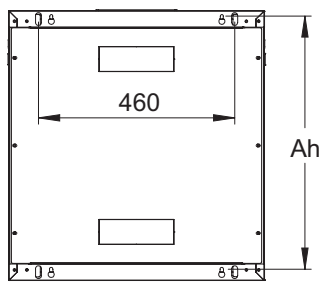
Вид збоку



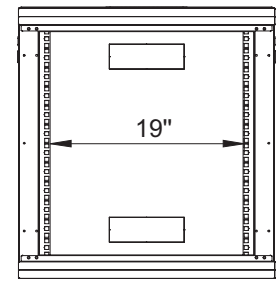
Вид знизу



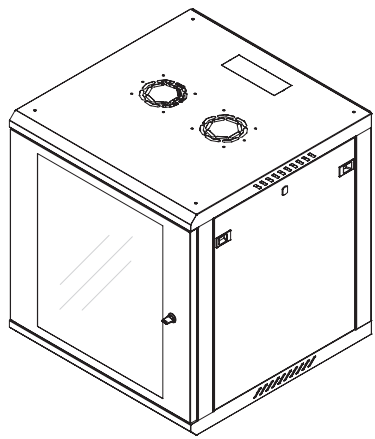
Вид зверху



Вид ззаду



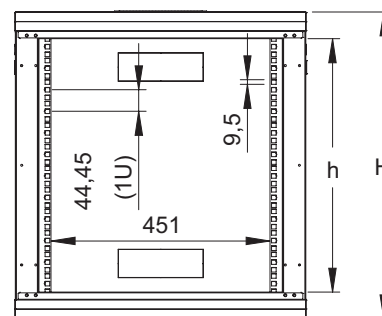
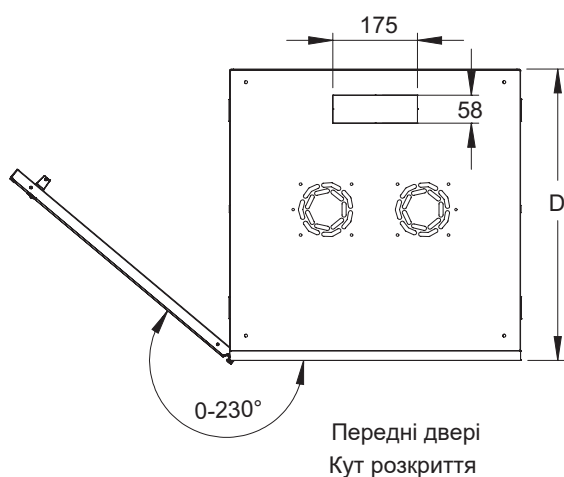
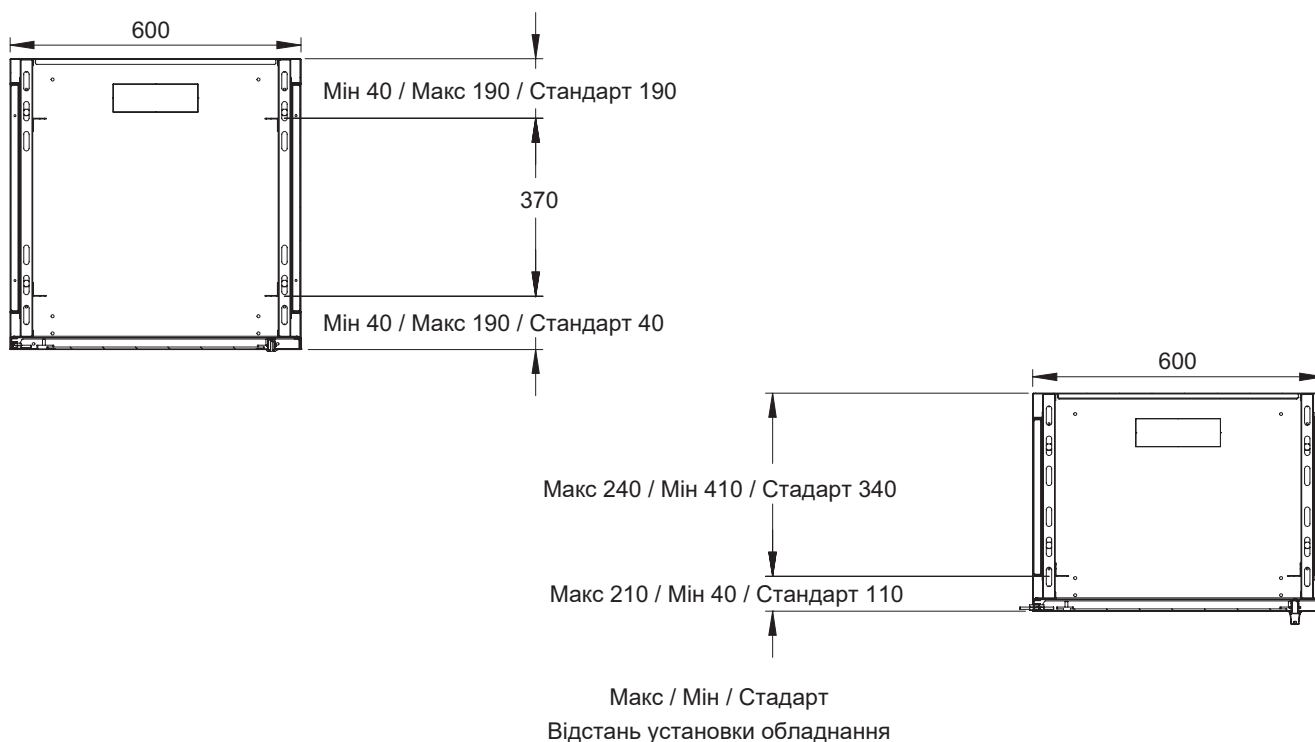
Вид спереду і зсередини



# Нова серія настінних шаф ProLine 19"

## Настінні шафи

### Технічні креслення

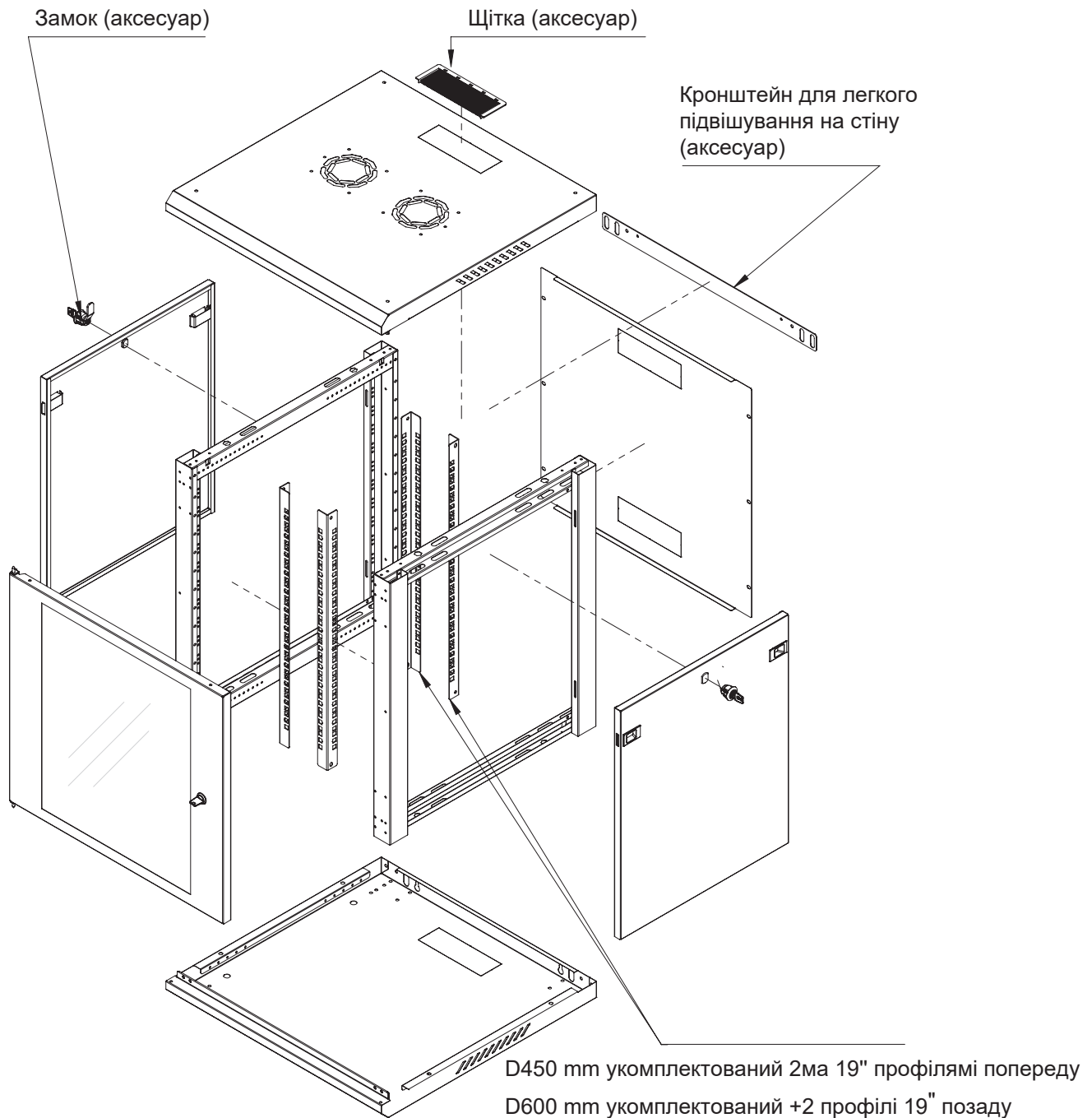


U Висота	Розмір D	h	H	Ah
4U	450/600	178	280	238
6U	450/600	267	369	327
9U	450/600	400	503	460
12U	450/600	533	636	594
15U	450/600	667	770	727
18U	450/600	800	903	861

# Нова серія настінних шаф ProLine 19"

## Настінні шафи

### Розгорнутий вигляд



# Нова серія настінних шаф ProLine 19"

## Настінні шафи

### Товщина матеріалу, висота та глибина

**19" Нова серія настінних шаф ProLine Ширина 600 мм Глибина 450 мм / Товщина матеріалу(мм)**

U Висота	Верхня кришка	Нижня панель	Рама Горизонтальна частина	Рама Вертикальна частина	Передні двері Вертикальна частина	Передні двері Горизонтальна частина	Задня панель	Бічні панелі	19" направляючі
04U	0,6	0,6	1,1	0,9	0,6	0,5	0,5	0,5	1,4
06U	0,6	0,6	1,1	0,9	0,6	0,5	0,5	0,5	1,4
09U	0,6	0,6	1,1	0,9	0,6	0,5	0,5	0,5	1,4
12U	0,6	0,6	1,1	0,9	0,6	0,5	0,5	0,5	1,4
15U	0,6	0,6	1,1	1,1	0,6	0,5	0,5	0,5	1,4
18U	0,6	0,6	1,1	1,1	0,6	0,5	0,5	0,5	1,4

**19" Нова серія настінних шаф ProLine Ширина 600 мм Глибина 450 мм**

Код товару	Серія	Опис	Розмір ШХГхВ мм	Розміри пакування у розборі ШХГхВ мм	Висота в U	Висота в мм	Вага бруто в кг
PL-WMNC-4U	ProLine	HyperNet Шафа комутаційна настінна 4U 19" 600x450 серія ProLine. Скло передні двері, 2 шт передні направляючі	600x450x280	625x480x150	4U	178	9,8
PL-WMNC-6U	ProLine	HyperNet Шафа комутаційна настінна 6U 19" 600x450 серія ProLine. Скло передні двері, 2 шт передні направляючі	600x450x368	645x480x150	7U	311	11,2
PL-WMNC-9U	ProLine	HyperNet Шафа комутаційна настінна 9U 19" 600x450 серія ProLine. Скло передні двері, 2 шт передні направляючі	600x450x501	625x480x220	9U	400	13,4
PL-WMNC-12U	ProLine	HyperNet Шафа комутаційна настінна 12U 19" 600x450 серія ProLine. Скло передні двері, 2 шт передні направляючі	600x450x635	655x580x220	12U	533	15,6
PL-WMNC-15U	ProLine	HyperNet Шафа комутаційна настінна 15U 19" 600x450 серія ProLine. Скло передні двері, 2 шт передні направляючі	600x450x769	Пакування 1 640x945x80 Пакування 2 475x818x110	15U	667	18,2
PL-WMNC-18U	ProLine	HyperNet Шафа комутаційна настінна 18U 19" 600x450 серія ProLine. Скло передні двері, 2 шт передні направляючі	600x450x901	Пакування 1 640x945x80 Пакування 2 475x945x110	18U	800	20,5

**19" Нова серія настінних шаф ProLine Ширина 600 мм Глибина 600 мм / Товщина матеріалу(мм)**

U Висота	Верхня кришка	Нижня панель	Рама Горизонтальна частина	Рама Вертикальна частина	Передні двері Вертикальна частина	Передні двері Горизонтальна частина	Задня панель	Бічні панелі	19" направляючі
04U	0,6	0,6	1,1	0,9	0,6	0,5	0,5	0,5	1,4
06U	0,6	0,6	1,1	0,9	0,6	0,5	0,5	0,5	1,4
09U	0,6	0,6	1,1	0,9	0,6	0,5	0,5	0,5	1,4
12U	0,6	0,6	1,1	1,1	0,6	0,5	0,5	0,5	1,4
15U	0,6	0,6	1,1	1,1	0,6	0,5	0,5	0,5	1,4
18U	0,6	0,6	1,1	1,1	0,6	0,5	0,5	0,5	1,4

**19" Нова серія настінних шаф ProLine Ширина 600 мм Глибина 600 мм**

Код товару	Серія	Опис	Розмір ШХГхВ мм	Розміри пакування у розборі ШХГхВ мм	Висота в U	Висота в мм	Вага бруто в кг
PL-WMNC66-4U	ProLine	HyperNet Шафа комутаційна настінна 4U 19" 600x600 серія ProLine. Скло передні двері, 4 шт направляючі	600x600x280	630x630x165	4U	178	12
PL-WMNC66-6U	ProLine	HyperNet Шафа комутаційна настінна 6U 19" 600x600 серія ProLine. Скло передні двері, 4 шт направляючі	600x600x368	630x630x220	7U	311	13,8
PL-WMNC66-9U	ProLine	HyperNet Шафа комутаційна настінна 9U 19" 600x600 серія ProLine. Скло передні двері, 4 шт направляючі	600x600x501	630x630x220	9U	400	16
PL-WMNC66-12U	ProLine	HyperNet Шафа комутаційна настінна 12U 19" 600x600 серія ProLine. Скло передні двері, 4 шт направляючі	600x600x635	630x655x220	12U	533	19
PL-WMNC66-15U	ProLine	HyperNet Шафа комутаційна настінна 15U 19" 600x600 серія ProLine. Скло передні двері, 4 шт направляючі	600x600x769	630x797x220	15U	667	21,8
PL-WMNC66-18U	ProLine	HyperNet Шафа комутаційна настінна 18U 19" 600x600 серія ProLine. Скло передні двері, 4 шт направляючі	600x4600x901	630x935x230	18U	800	24,3

# Нова серія настінних шаф ProLine 19”

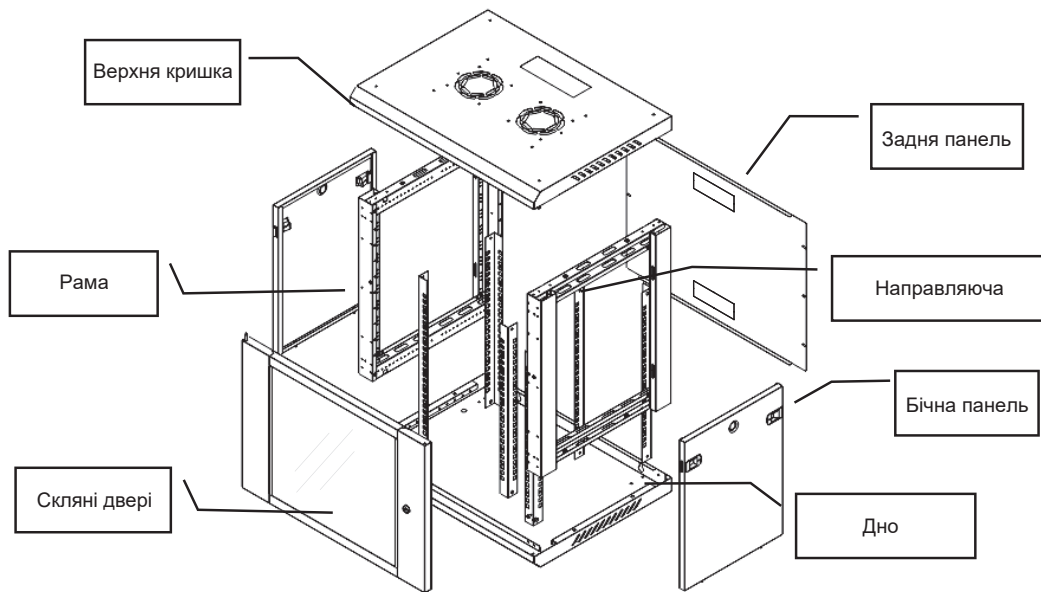
## Настінні шафи

### Інструкція по збірці

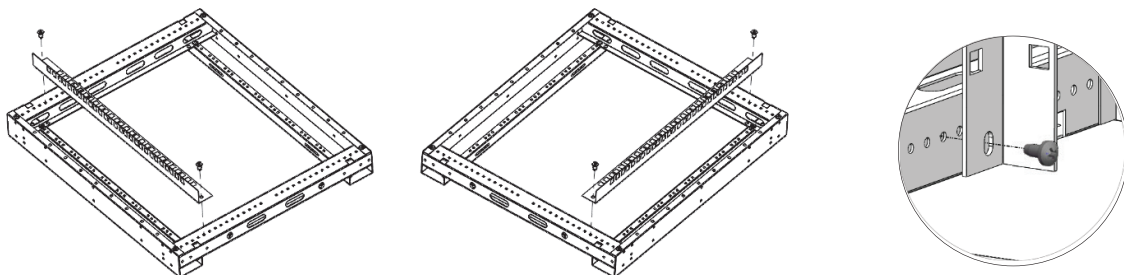
#### Пакувальний лист для збірки



#### Розгорнутий вигляд



#### Крок 1: закріпіть монтажний профіль 2 або 4 шт на рамі



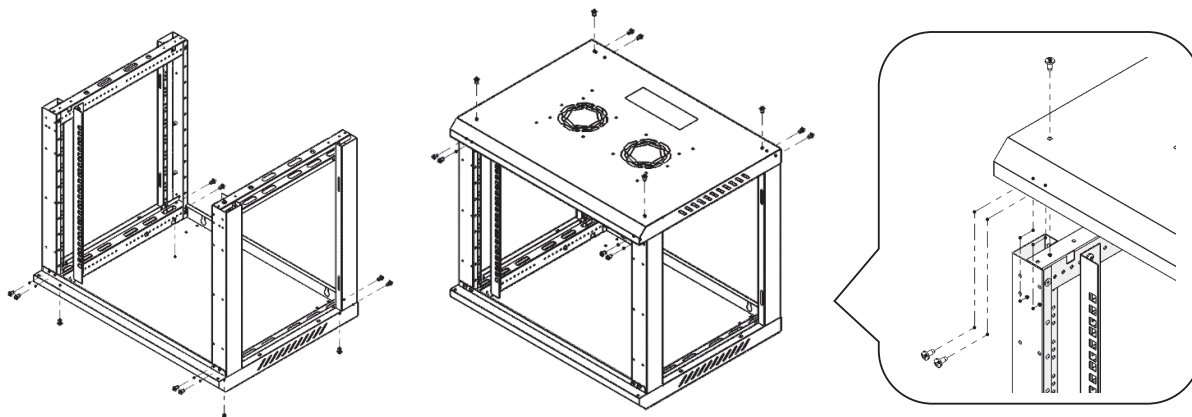
Закріпіть 2 або 4 монтажних профілі на рамі, кожен монтажний профіль закріпіть 2-ма гвинтами

# Нова серія настінних шаф ProLine 19"

## Настінні шафи

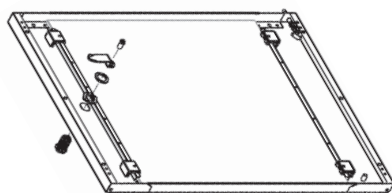
### Інструкція по збірці

Крок 2: З'єднайте раму з верхньою кришкою і нижньою

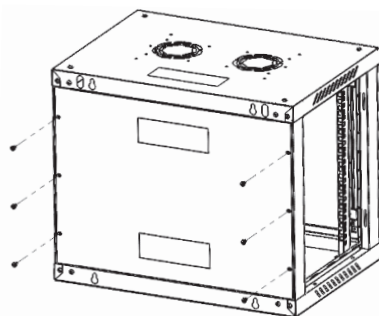


Закріпіть верхню кришку і нижню частину за допомогою 24шт гвинтів

Крок 3: закріпіть замок і задню панель



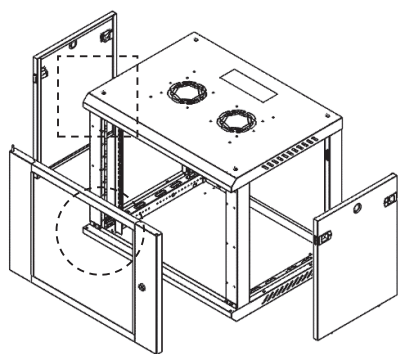
Закріпіть замок на двері



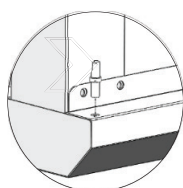
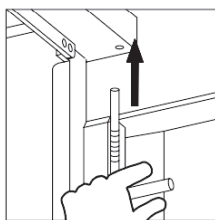
Закріпіть задню панель за допомогою 4шт гвинтів

9U/12U/15U/18U кріпляться за допомогою 6 гвинтів

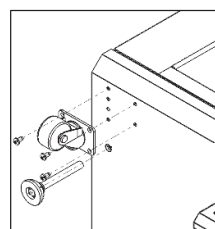
Крок 4: закріпіть дверцята та панель



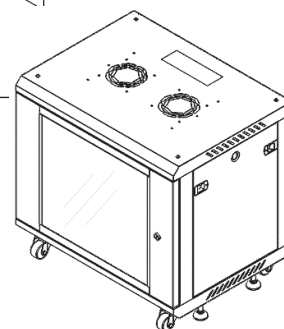
Закріпіть дверцята і бічні панелі



Ролики і ніжки є додатковими



деталізація



# Нова серія настінних шаф ProLine 19"

## Настінні шафи

### Акcesуари

Горизонтальний менеджмент кабелю			
Фото	Серія	Артикул та опис	Габарити ШхГхВ мм
	Акcesуари	<b>CM-1U</b> Hypernet Менеджмент кабелю 1U з кришкою для шафи або стійки, металева основа, пластикові кільця, чорний колір	482x72x44
	Акcesуари	<b>CM-5HP</b> Hypernet Менеджмент кабелю 19" з 5 пластиковими кільцями, наскрізний отвір, металева основа, пластикові кільця, чорний колір	482x12x44

Монтажні направляючі 19"			
Фото	Серія	Артикул та опис	Розмір ШхГхВ мм
	Акcesуари	<b>XXXXXXXXXXXX</b> 4U 19" Направляючі для кріплення обладнання 1 комплект: 2 шт (ліва/права)	35x65x194
		<b>XXXXXXXXXXXX</b> 7U 19" Направляючі для кріплення обладнання 1 комплект: 2 шт (ліва/права)	35x65x328
		<b>XXXXXXXXXXXX</b> 9U 19" Направляючі для кріплення обладнання 1 комплект: 2 шт (ліва/права)	35x65x417
		<b>XXXXXXXXXXXX</b> 12U 19" Направляючі для кріплення обладнання 1 комплект: 2 шт (ліва/права)	35x65x551
		<b>XXXXXXXXXXXX</b> 15U 19" Направляючі для кріплення обладнання 1 комплект: 2 шт (ліва/права)	35x65x683
		<b>XXXXXXXXXXXX</b> 18U 19" Направляючі для кріплення обладнання 1 комплект: 2 шт (ліва/права)	35x65x817

Комплект замка для бічної панелі		
Фото	Серія	Артикул та опис
	Акcesуари	<b>XXXXXXXXXXXX</b> Комплект замків на бічні панелі - 1 комплект з 2 шт., включаючи ключ і кулачок

# Нова серія настінних шаф ProLine 19”

## Настінні шафи

### Акcesуари


#### Набір регулюючих ніжок і коліщаток

Фото	Серія	Артикул та опис
	Акcesуари	XXXXXXXXXXXXXX Вирівнюючі ніжки M10 для серії ProLine комплект з 4 шт
		XXXXXXXXXXXXXX Набір коліщаток для серії ProLine, 1 комплект з 4 шт, 2 без гальма і 2 з гальмом

#### Настінний кронштейн для кріплення

Фото	Серія	Артикул та опис
	Акcesуари	XXXXXXXXXXXXXX Кронштейн для зручного підвішування на стіну

#### Панель вводу кабелю щіткового типу

Фото	Серія	Артикул та опис
	Акcesуари	XXXXXXXXXXXXXX Панель вводу кабелю щіткового типу



## Контактна інформація

04074  
м. Київ, вул.  
Коноплянська, 12 офіс 309

### телефони

044 333 41 10  
067 468 49 50  
050 337 50 42

[www.hypernet.com.ua](http://www.hypernet.com.ua) [sales@hypernet.com.ua](mailto:sales@hypernet.com.ua)

